

Fig.1

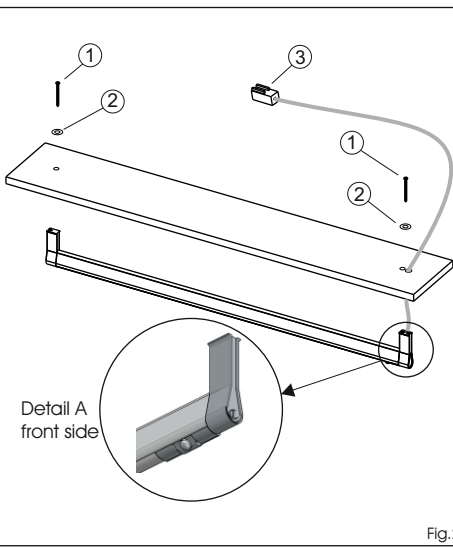


Fig.2

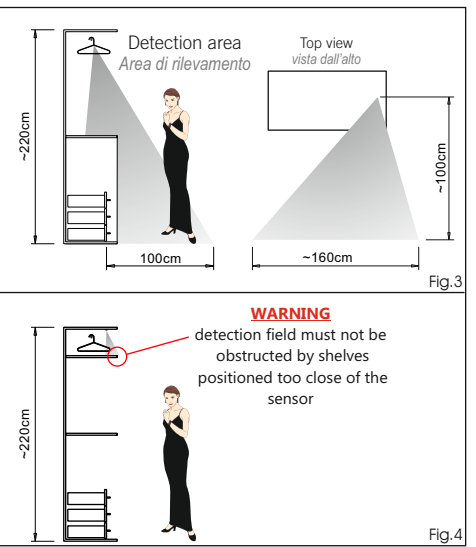


Fig.3

Fig.4

-I- GOCCIA / GOCCIA IFR 24V - ISTRUZIONI DI MONTAGGIO

-UK- GOCCIA / GOCCIA IFR 24V - INSTALLATION INSTRUCTIONS

-D- GOCCIA / GOCCIA IFR 24V - MONTAGEANLEITUNG

-F- GOCCIA / GOCCIA IFR 24V - INSTRUCTION DE MONTAGE

-E- GOCCIA / GOCCIA IFR 24V - INSTRUCCIONES DE MONTAJE

Apparecchio in classe di protezione III. L'alimentazione deve essere fornita da un trasformatore di sicurezza

The instrument is in protection class III. The power supply must be furnished by a security transformer

Die Leuchte ist in der Schutzklasse III. Die Stromversorgung muss über einen Sicherheits-Transformator

L'appareil est en classe de protection III. L'alimentation doit être fournie par un transformateur de sûreté

Aparato en clase de protección III. La alimentación tiene que ser suministrada de un transformador de seguridad

Apparecchio idoneo al montaggio in o su superfici normalmente infiammabili.

The instrument is suitable to be installed in or on inflammable surfaces.

Der Instrument ist taglich zur Montage in oder auf entflammbare Oberflächen.

L'appareil est apte à l'assemblage en ou sur surfaces normalement inflammables.

Aparato idóneo al montaje en ó sobre superficies normalmente inflamables.

- SICUREZZA FOTOBIOLOGICA:
L'apparecchio appartiene al gruppo di rischio 0 (ESENTE), secondo la norma EN62471.

- PHOTOBIOLOGICAL SAFETY:
The unit belongs to risk group 0 (FREE), according to standard EN62471.

- PHOTOBIOLOGISCHE SICHERHEIT:
Das Gerät gehört zur Risikogruppe 0 (GEFAHRLOS), gemäß der Norm EN62471.

- SÉCURITÉ PHOTOBIOLOGIQUE:
L'appareil appartient au groupe de risque 0 (EXEMPT) conformément à la norme EN62471.

- SEGURIDAD FOTOBIOLOGICA:
Este aparato pertenece al grupo de riesgo 0 (EXENTO) de acuerdo con la norma EN62471.

Onde tutelare l'ambiente, non buttare l'apparecchio tra i normali rifiuti al termine della sua vita utile, ma portatelo presso i punti di raccolta specifici per questi rifiuti previsti dalla normativa vigente.

To protect the environment, do not throw the instrument with the normal waste at the end of his life, but bring it to the specific points of collection for this waste foreseen by the norm.

Schützt die Umwelt! Dieses elektrische Gerät bitte nicht in den Hausmüll entsorgen, wenn es nicht mehr benutzt wird, sondern zur Sammelstelle für Sondermüll nach geltender Gesetzgebung bringen.

Afin que défendre le milieu, vous ne jetez pas l'appareil entre les normales déchets à la fin de sa vie, mais le porter aux points de récolte spécifique pour ces déchets prévues par le normalif.

Para proteger el medio ambiente, no tirar el aparato a la basura corriente al final de su vida útil, sino llevarlo a los puntos de recogida específicos previstos por la normativa vigente para estos residuos.

L'apparecchio è adatto solo per l'utilizzo in ambiente interno.

The instrument is suitable only for inside use.

Das Gerät ist passend nur für innen Benutzung.

L'appareil est apte seulement pour la jouissance à l'intérieur.

El aparato es apto sólo para el empleo al interior.

INSTALLAZIONE:
Eseguire i fori per il fissaggio del GOCCIA 24V ed il passaggio del cavo di alimentazione come rappresentato in fig. 1.

INSTALLATION:
Drill the holes for the mounting the GOCCIA 24V and the passage of the power cord as shown in Figure 1.

INSTALLATION:
Die Bohrungen für die Befestigung des GOCCIA 24V und den Durchgang des Versorgungskabels wie in Abb. 1 gezeigt ausführen.

INSTALLATION:
Pratiquer les trous pour la fixation du GOCCIA 24V et le passage du câble d'alimentation comme illustré fig. 1.

INSTALACIÓN:
Efectúe los orificios para la fijación de GOCCIA 24V y el paso del cable de alimentación como se representa en la fig. 1.

- Orientare la parte frontale del sensore verso l'area di rilevamento (dettaglio A)
- Fissare la lampada scegliendo le viti (1) presenti nella confezione di fissaggio più appropriate al tipo di installazione.

- Orient the front side of the sensor to the detection area (Detail A)
- Fasten the lamp by choosing the screws (1) in the mounting box that are most appropriate to the type of installation.

- Richten Sie die Vorderseite des Sensors in den Detektionsbereich (Detail A)
- Die Lampe befestigen, dazu die beiliegenden Schrauben (1) wählen, die für die Art der Befestigung am geeignetsten sind.

- Fixer la lampe en utilisant les vis (1) fournies en dotation, en choisissant les plus appropriées au type d'installation.

- Orientar la parte frontal del sensor a la zona de detección (detalle A)
- Fije la lámpara eligiendo los tornillos (1) presentes en el paquete de fijación más apropiados para el tipo de instalación.

Se si decide di utilizzare la vite con testa cilindrica, interporre tra la vite ed il piano d'appoggio la rondella (2) fornita in confezione.

If you decide to use the screw with cylindrical head, interpose between the screw and the support plan the washer (2) furnished in wrapping.

Wenn ihr die Schraube mit zylindrischem Kopf benutzt, legt ihr zwischen die Schraube und dem Plan von Unterstützung die Scheibe (2) geliefert in der Verpackung.

Si vous utilisez la vis avec tête cylindrique, vous interposez entre la vis et l'étage d'appui la rondelle (2) achalandée en emballage.

Si utilizáis la vid con cabeza cilíndrica, interponéis entre la vid y el plan de apoyo la rondana (2) dotada en confezione.

- Collegare il cavo di alimentazione dell'apparecchio ad un alimentatore di sicurezza in tensione costante da 24Vdc (non incluso) inserendo il connettore miniplug (3) in una delle prese del distributore.

- Connect the device's power cable to a constant-voltage 24Vdc safety power source (not included) by inserting the miniplug connector (3) into one of the distributor sockets.

- Das Versorgungskabel des Gerätes an ein Sicherheitsnetzgerät mit einer Konstantspannung von 24Vdc (nicht imbegriffen) anschließen, indem man den miniplug Steckverbinder (3) in eine der Verteilersteckdosen steckt.

- Brancher le câble d'alimentation de l'appareil à un alimentateur de sécurité à tension constante de 24Vdc (non fourni), en insérant le connecteur miniplug (3) sur une des prises du distributeur.

- Conecte el cable de alimentación del aparato a un alimentador de seguridad con tensión constante de 24Vdc (no incluido) introduciendo el conector miniplug (3) en una de las tomas del distribuidor.

- Nel caso in cui si debba collegare più di un apparecchio all'alimentatore, assicurarsi che la somma totale delle potenze assorbite dal GOCCIA 24V (controllare i dati targa riportati sull'etichetta del prodotto), non superi quella massima ammessa dal convertitore.

- If more than one device has to be connected to the power source, make sure that the total power absorbed by the GOCCIA 24V (check the product data plates), does not exceed the maximum power permitted for the converter.

- Wenn man mehr als ein Gerät an das Netzgerät anschließen, ist sicher zu stellen, dass die Summe der von den GOCCIA 24V absorbierten Leistungsaufnahmen (die Typenschilddaten auf dem Etikett des Produkts prüfen) nicht die maximal zulässige des Konverters überschreitet.

- En cas de branchement de plusieurs appareils sur l'alimentateur, contrôler que la somme totale des puissances absorbées par les GOCCIA 24V ne soit pas supérieure à la puissance maximale supportée par le convertisseur (contrôler les caractéristiques techniques reportées sur la plaque du produit).

- Si se debe conectar más de un aparato al alimentador, asegúrese de que la suma total de las potencias absorbidas por los GOCCIA 24V (consulte los datos de placa indicados en la etiqueta del producto) no supere la máxima admittida por el convertidor.

- DOMUS Line garantisce il prodotto solo se alimentato con convertitore di propria fornitura.

- DOMUS Line guarantees the product only if it is powered with a converter it has supplied.

- DOMUS Line garantiert nur dann für das Produkt, wenn es mit einem Konverter aus der eigenen Produktion gespeist wird.

- DOMUS Line ne garantit le produit que s'il est alimenté avec ses propres convertisseurs.

- La empresa DOMUS Line garantiza el producto solo si se alimenta con convertidores suministrados por ella.

- AVVERTENZA: assicurarsi che le condizioni ambientali in cui si installa l'apparecchio siano idonee.

- WARNING: make sure that the environmental conditions in which the device is to be installed are suitable.

- HINWEIS: sicherstellen, dass sich die Raumbedingungen für die Installation des Gerätes geeignet sind.

- AVERTISSEMENT: vérifier le caractère approprié des conditions ambiantes du lieu d'installation de l'appareil.

- ADVERTENCIA: asegúrese de que las condiciones ambientales en las que se instala el aparato sean idóneas.

L'installazione può richiedere il coinvolgimento di personale qualificato.

The installation process may require the involvement of qualified personnel.

Für die Installation sollte qualifiziertes Fachpersonal eingesetzt werden.

L'installation peut nécessiter de l'intervention d'un personnel qualifié.

La instalación puede requerir la intervención de personal cualificado.

ATTENZIONE: il campo di rilevamento non deve essere ostacolato da mensole troppo vicine al sensore (fig.4)

WARNING: detection field must not be obstructed by shelves positioned too close of the sensor (picture nr.4)

ACHTUNG: Das Erkennungsfeld darf nicht durch zu nahe am Sensor ositierte Regale behindert werden (Abb.4)

ATTENTION: Le champ de détection ne doit pas être obstrué par des étagères éloignées trop près du capteur (illustration nr.4)

ATENCIÓN: El campo de detección no debe estar obstruido por estantes colocados demasiado cerca del sensor (Fig.4)

PORTATA MASSIMA CONSIGLIATA 15Kg/m

MAXIMUM LOAD RECOMMENDED 15Kg/m

GRÖSSTE LAST EMPFEHLT 15Kg/m

MAXIMUM CHARGE CONSEILLÉ 15Kg/m

CARGADO MASSIMO ACONSEJADO 15Kg/m

FUNZIONAMENTO:
Dopo 40" circa dalla prima accensione la lampada è pronta per il normale funzionamento. L'accensione e lo spegnimento dell'apparecchio avviene attraverso il sensore di presenza IFR (4).
Il sensore rileva cambiamenti di temperatura combinati al movimento di persone, animali ed oggetti con una temperatura di 36°C circa all'interno del raggio d'azione come indicato in figura. In questo caso il sensore si attiva accendendo il GOCCIA 24V collegato. Il sistema rimane in funzione per 30 secondi. Dopo di che, se non rileva altri movimenti, si spegne automaticamente.

OPERATION:
After 40" from the first lighting the sensor is ready for the normal operation. The appliance is turned on and off though the presence sensor IFR (4).
The sensor detects temperature changes combined to the movement of people, animals and objects with a temperature of approx. 36°C in the radius of action as shown in figure. In this case the sensor activates turning on the connected GOCCIA 24V. The system remains in function for 30 seconds. After that, if it does not detect other movements, it turns off automatically.

BETRIEB:
40" nach der ersten Einschaltung ist der Fühler für den Normalbetrieb bereit.
Die Ein- und Ausschaltung erfolgt durch den IFR Bewegungssensor (4).
Der Sensor erfasst Temperaturänderungen, die durch zusammen gestellt mit Bewegung von Personen, Tiere und Gegenstände mit einer Körpertemperatur von etwa 36 °C ausgelöst werden, welche sich wie in der Abbildung gezeigt im Wirkungskreis bewegen. In diesem Fall wird der Sensor aktiviert und schaltet den angeschlossenen GOCCIA 24V ein. Das System bleibt 30 Sekunden lang in Betrieb. Werden dann keine weiteren Bewegungen wahrgenommen, schaltet es sich automatisch ab.

FONCTIONNEMENT:
Après 40" du premier allumage le sensor est prêt pour le fonctionnement normal. L'appareil est allumé et éteint à travers le capteur de présence IFR (4).
Le capteur détecte les changements de température combiné au mouvement de personnes, d'animaux et d'objets avec une température d'environ 36°C, à l'intérieur du rayon d'action, comme indiqué sur la figure. Dans ce cas, le capteur s'active en allumant le GOCCIA 24V branché. Le système reste en fonction pendant 30 secondes. Ensuite, s'il ne détecte pas d'autres mouvements, il s'éteint automatiquement.

FUNCIÓNAMENTO:
Pasados 40 segundos del primer encendido, el sensor está listo para su funcionamiento normal. El encendido y el apagado del aparato se realizan con el sensor de presencia IFR (4).
El sensor detecta cambios de temperatura combinado al movimiento de personas, animales u objetos con una temperatura de aproximadamente 36 °C dentro del radio de acción, como se indica en la figura. En este caso, el sensor se activa encendiendo el GOCCIA 24V conectado. El sistema permanece en funcionamiento durante 30 segundos. Después, si no detecta más movimientos, se apaga automáticamente.

ATTENZIONE:
Questo articolo deve essere collegato direttamente all'alimentatore elettronico e non deve mai essere collegato a valle di altri interruttori elettronici.
Il sensore non deve essere installato vicino a fonti elettromagnetiche, a fonti di calore o esposto direttamente alla luce.

WARNING:
This item must be connected directly to the electronic feeder and it must not be connected after other electronics switches.
The sensor must not be installed near electromagnetic sources, heat sources or exposed to direct sunlight.

ACHTUNG:
Dieser Artikel muß direkt mit dem elektronischen Zubringer verbunden werden und es muß nie nach anderen elektronische Schalter verbunden werden.
Der Sensor darf nicht in Nähe von elektromagnetischen Quellen oder Hitzequellen installiert und keinem direkten Licht ausgesetzt werden.

ATTENTION:
Cet article doit être réuni directement à l'alimenteur électronique et il ne faut jamais être réuni après autres interrupteurs électroniques.
Le capteur ne doit pas être installé à proximité de sources électromagnétiques ou de chaleur, ou exposé directement à la lumière.

ATENCIÓN:
Este artículo tiene que ser conectado directamente al alimentador electrónico y no tiene que ser conectado nunca después de otros interruptores electrónicos.
El sensor no debe instalarse cerca de fuentes electromagnéticas, de fuentes de calor o expuesto directamente a la luz del sol.